

Siméo



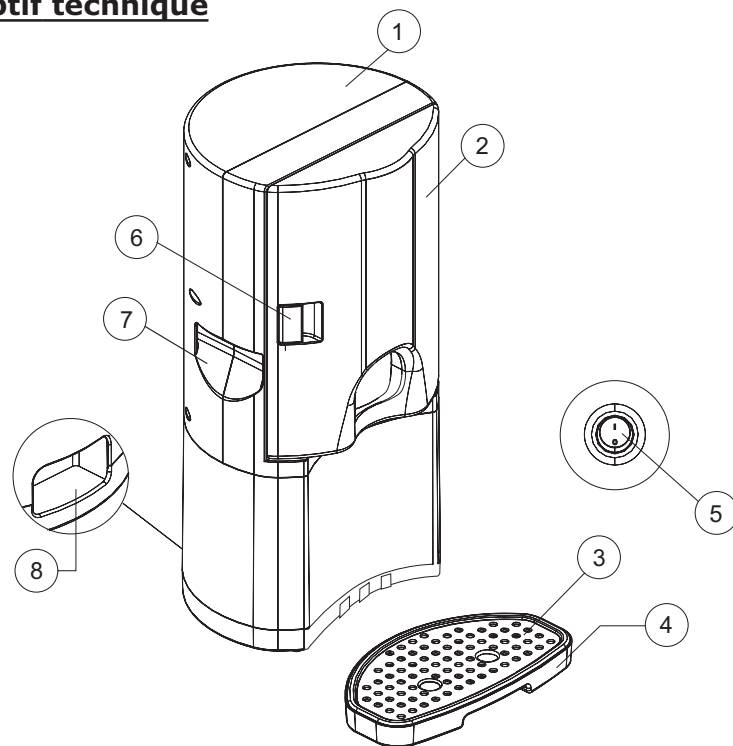
**Fontaine à bière
PF-170**

Vous venez d'acquérir un produit de la marque Siméo. Ce dernier à été conçu avec soin et à été soumis à de nombreux tests de contrôle.

Nous vous remercions de la confiance portée à notre marque et souhaitons que cet appareil vous apporte entière satisfaction.

Nous vous demandons de lire attentivement cette notice dans son intégralité avant d'utiliser votre appareil. Conservez-la, vous pourriez avoir besoin de vous y référer dans le futur.

Descriptif technique



1	Logement pour fût
2	Porte
3	Grille égouttoir
4	Bac de récupération
5	Bouton Marche / Arrêt
6	Poignée d'ouverture de la porte
7	Poignée de transport
8	Range cordon

Recommandations de sécurité générales

- **Appareil destiné à une utilisation exclusivement domestique.**
- Ne pas laisser les enfants se servir de l'appareil et les tenir éloignés lors de son utilisation. Son emploi doit être réservé à des personnes parfaitement averties de la manière de l'utiliser.
- Ne jamais laisser l'appareil sans surveillance lorsqu'il est branché.
- Ne jamais laisser les éléments d'emballage (sacs plastiques, polystyrène, ...) à la portée des enfants, ce sont des sources potentielles de danger.
- Ne pas placer l'appareil à proximité d'une source de chaleur.
- Ne jamais plonger l'appareil dans l'eau ou dans quelque liquide que ce soit.
- Ne brancher l'appareil que sur une prise répondant aux prescriptions de sécurité avec mise à la terre.
- S'assurer que la tension de secteur correspond bien à celle marquée sur la plaque signalétique figurant sous l'appareil.
- Dans le cas où une rallonge serait nécessaire, utiliser une rallonge avec prise de terre incorporée et d'une intensité nominale suffisante pour supporter l'alimentation électrique. Nous vous conseillons d'utiliser des produits portant la marque NF.
- S'assurer avant chaque utilisation que le cordon d'alimentation est en parfait état.
- Ne pas tirer sur le cordon ou sur l'appareil lui-même pour le débrancher.
- En cas de panne ou de mauvais fonctionnement, il est dangereux de réparer l'appareil soi-même et de changer le cordon d'alimentation soi-même, confier l'appareil à un professionnel d'un Centre Technique Siméo.
- Ne pas laisser l'appareil exposé aux agents atmosphériques (gel, pluie, soleil, ...).
- N'utiliser que les accessoires fournis avec l'appareil, au risque de l'endommager.
- Ne pas utiliser l'appareil pour un autre usage que celui prévu.
- Assurez-vous que l'installation électrique est suffisante pour alimenter cet appareil.
- Afin d'éviter une surcharge du réseau électrique, veiller à ne pas brancher d'autres appareils à forte consommation électrique sur le même circuit.

Recommandations de sécurité particulières

- Ne pas déplacer brusquement l'appareil lorsqu'il fonctionne.
- Débrancher le cordon d'alimentation pour toute opération d'entretien. De même lorsque l'appareil n'est pas utilisé.
- Veiller à toujours poser votre appareil sur une surface plane, stable et de dimensions suffisantes pour l'accueillir.
- N'utiliser que le cordon fourni avec l'appareil.
- Ne jamais placer le cordon dans l'eau ou dans quelque liquide que ce soit.
- Ne pas encastrer l'appareil.
- Toujours laisser environ 10 cm entre le fond de l'appareil et le mur, ceci pour assurer une circulation d'air optimale.

- Ne pas poser d'objet sur le haut de l'appareil.
- Ne pas utiliser dans des conditions de température extrêmes et/ou des endroits humides.
- Assurez-vous que les ouïes d'aération situées sur le côté de l'appareil ne soient pas obstruées, sans quoi les performances de l'appareil vont être diminuées et votre appareil risque d'être endommagé.
- Ne rien insérer dans les ouïes d'aération de l'appareil.
- Ne pas introduire d'objets métalliques pointus dans l'appareil.
- Ne pas verser d'eau dans l'appareil.
- Ne pas utiliser d'éponges abrasives pour nettoyer l'appareil au risque de le rayer.

Lors de la première utilisation

- Déballez totalement votre appareil.
- Nettoyez le logement pour fût (1), la grille égouttoir (3) et le bac de récupération (4) avec de l'eau additionnée de quelques gouttes de produit vaisselle.

Utilisation

- Afin d'obtenir une bière fraîche dans un délai court, il est préférable de d'abord entreposer votre fût au réfrigérateur durant quelques heures. L'appareil rafraîchissant moins vite qu'un réfrigérateur.
- Otez le cordon de son logement range-cordon (8) et branchez l'appareil.
- Ouvrez la porte (2) en actionnant la poignée (6).
- Mettez en place le robinet situé sur votre fût de bière et vous référant aux indications du fabricant.
- Placez le fût de bière dans le logement (1), en vous assurant de faire sortir le robinet par la découpe prévue à cet effet située en façade de la fontaine à bière.
- Fermez la porte (2) et mettez l'appareil en marche en actionnant le bouton (5).
- Le bouton (5) va s'éclairer et un léger bourdonnement va se faire entendre, indiquant que l'appareil s'est mis en marche.

Entretien et nettoyage

- Procédez appareil débranché.
- Ne pas plonger l'appareil ou le cordon dans l'eau ou dans quelque liquide que ce soit pour les nettoyer.
- Le corps de l'appareil se nettoie avec un chiffon doux humide, avec si besoin quelques gouttes de liquide vaisselle.
- Veillez à dépoussiérer fréquemment les ouïes d'aération, au moyen d'un pinceau ou de votre aspirateur, réglé sur aspiration faible.
Il est important de répéter cette opération très fréquemment, afin d'obtenir un résultat optimal et d'assurer la longévité de votre appareil.

Guide de dépannage

Anomalie	Cause	Solution
L'appareil ne fonctionne pas	L'alimentation est coupée	Vérifiez la présence de courant à la prise. Re-vérifiez les branchements l'appareil.
L'appareil émet un bruit étrange et/ou des vibrations se font sentir	L'appareil ne fonctionne pas convenablement	Eteignez votre appareil, débranchez-le et portez-le dans un de nos Centres Services Agréés
Une odeur de brûlé se fait sentir et/ou l'appareil est déformé	L'appareil surchauffe	Eteignez votre appareil, débranchez-le et portez-le dans un de nos Centres Services Agréés
L'appareil refroidit mal	Problème de branchement entre le cordon et la prise	Poussez fermement le cordon dans la prise
	Le bouton marche/arrêt (5) n'est pas sur la position marche	Basculer le bouton marche/arrêt sur la position marche
	Les ouïes d'aération sont encombrées	Nettoyer les ouïes d'aération au moyen d'un pinceau ou de votre aspirateur
	L'appareil est exposé directement au soleil	Placez l'appareil à l'ombre et dans une zone bien ventilée
	L'appareil est trop proche d'un mur, d'un dossier de siège,...	Laissez au moins 10 cm d'écart entre l'appareil et ce qui l'entoure

Note : Ce guide de dépannage est donné à titre indicatif. En cas de doute portez votre appareil à réparer dans un Centre Service Agréé, dont vous obtiendrez les coordonnées au numéro ci-dessous.

Caractéristiques techniques

Puissance	65W
Tension d'utilisation	230 V ~ 50 Hz

Destruction de l'appareil



Merci de respecter les recommandations ci-dessous :

Vous ne devez pas vous débarrasser de cet appareil avec vos déchets ménagers. Un système de collecte sélective pour ce type de produit est mis en place par les communes, vous devez vous renseigner auprès de votre mairie afin d'en connaître les emplacements.

En effet, les produits électriques et électroniques contiennent des substances dangereuses qui ont des effets néfastes sur l'environnement ou la santé humaine et qui doivent être recyclés.

Nota :

La garantie est définie sur le bulletin de garantie joint. Elle ne couvre pas l'usure normale. Le fabricant ne peut être tenu responsable de dommages éventuels causés par un usage ou une installation incorrecte, impropre, erronée, déraisonnable, non conforme à la notice, ou par des réparations effectuées par un personnel non qualifié.

Appareil exclusivement destiné à une utilisation domestique

L'abus d'alcool est dangereux pour la santé



ELECTROPEM -- Parc d'activités "Les Découvertes"
8, rue Thomas Edison – CS 51079 – 67452 MUNDOLSHEIM Cedex
Tel : 03 88 18 32 00 – Fax : 03 88 18 32 04
Internet : www.simeo.tm.fr Email : info@simeo.tm.fr