

**Shark**<sup>TM</sup>  
by **Siméo**

Notice d'utilisation

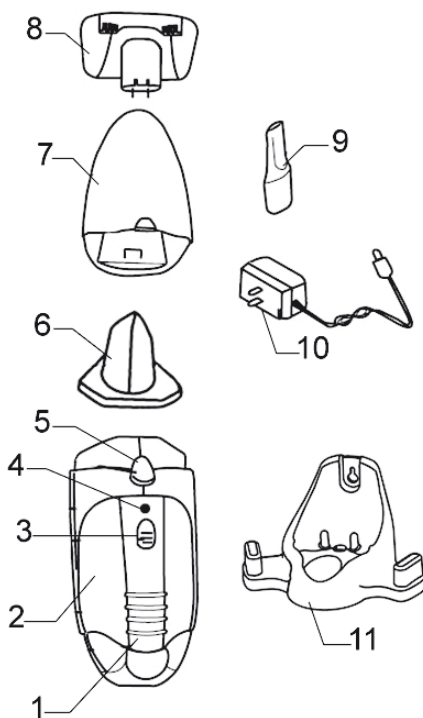


**Aspirateur cyclonique sans fil  
NA126**

Vous venez d'acquérir un produit de la marque Siméo. Ce dernier a été conçu avec soin et a été soumis à de nombreux tests de contrôle. Nous vous remercions de la confiance portée à notre marque et souhaitons que cet appareil vous apporte entière satisfaction.

Nous vous demandons donc de lire très attentivement les instructions données dans cette notice, car elles fournissent, entre autres, des informations importantes relatives à la sécurité d'installation, d'utilisation et d'entretien. Gardez votre notice, vous pourriez avoir besoin de vous y référer dans le futur.

## Descriptif technique



1	Poignée ergonomique	7	Réservoir à poussière
2	Bloc moteur	8	Brosse motorisée
3	Interrupteur Marche / Arrêt	9	Suceur long
4	Indicateur de charge	10	Adaptateur de charge
5	Bouton de déverrouillage du réservoir à poussière	11	Support mural
6	Filtre		

## Recommandations de sécurité

- Cet appareil n'est pas prévu pour être utilisé par des personnes (y compris les enfants) dont les capacités physiques, sensorielles ou mentales sont réduites, ou des personnes dénuées d'expérience ou de connaissance, sauf si elles ont pu bénéficier, par l'intermédiaire d'une personne responsable de leur sécurité, d'une surveillance ou d'instructions préalables concernant l'utilisation de l'appareil.
- Il convient de surveiller les enfants pour s'assurer qu'ils ne jouent pas avec l'appareil.
- Utiliser exclusivement les accessoires fournis avec l'appareil.
- Ne pas toucher ou remplacer les accessoires quand l'appareil fonctionne.
- Éloigner la brosse rotative du visage, des cheveux et de toute autre partie du corps.
- Ne pas utiliser l'appareil sur des surfaces mouillées.
- Ne pas introduire d'objet dans les ouïes d'aération et les pièces mobiles de l'appareil.
- Ne pas utiliser l'appareil si les ouïes d'aération sont obstruées.
- Ne pas utiliser l'appareil sans son réservoir à poussière.
- Ne pas laver le filtre à poussière au lave-linge.
- Ne pas sécher le filtre à poussière au sèche-cheveux, mais le laisser sécher à l'air libre.
- Ne pas utiliser l'appareil sans que le filtre du réservoir à poussière soit en place.
- Ne pas utiliser l'appareil pour aspirer des liquides inflammables ou combustibles et ne pas l'utiliser dans des endroits qui en contiennent.
- Ne pas utiliser l'appareil pour aspirer des matières fumantes ou en train de brûler (cendres, allumettes, cigarettes).
- Ne pas utiliser l'appareil pour ramasser des liquides.
- Ne pas aspirer d'éléments tranchants.
- Déposer l'appareil en fin de vie dans un endroit approprié, conformément à la législation, pour que son recyclage puisse s'effectuer.
- Ne pas utiliser le chargeur fourni avec d'autres appareils.

- Recharger exclusivement l'appareil sur le socle de charge fourni.

### Batterie

- Ce produit comporte une batterie rechargeable NiMH (Nickel - Hydrure métallique). En cas de conditions climatiques extrêmes, il peut se produire une fuite des éléments internes de la batterie. Si le liquide (solution comportant 20 à 35 % d'hydroxyde de potassium) entre en contact avec la peau, laver immédiatement à l'eau savonneuse ou neutraliser à l'aide d'un acide doux tel que du jus de citron ou du vinaigre et consulter un médecin.
- Si le liquide entre en contact avec les yeux, rincer immédiatement à grande eau pendant au moins 10 minutes et consulter un médecin.
- Ne jamais tenter de recharger l'appareil sans batteries.
- Ne pas utiliser l'appareil sans le couvercle du compartiment à piles.

### Charge de l'appareil

- Ne pas recharger l'appareil à l'extérieur.
- Ne pas utiliser l'adaptateur de charge avec des mains mouillées.
- Ne pas utiliser le chargeur si celui-ci ou le cordon d'alimentation ont été endommagés.
- Ne pas tirer sur le cordon pour débrancher le chargeur.
- Ne pas utiliser l'adaptateur de charge pour recharger d'autres appareils.
- Ne pas utiliser d'autre type d'adaptateur que celui fourni avec l'appareil.
- Afin d'éviter une surcharge du réseau électrique, veiller à ne pas brancher d'autres appareils à forte consommation électrique sur le même circuit.

### Important !

Votre aspirateur sans fil est livré avec une batterie non chargée. Il est indispensable de charger cette batterie pendant 20 heures avant la première utilisation.

## Recommandations de sécurité générales

- **Appareil destiné à une utilisation exclusivement domestique.**
- Cet appareil n'est pas prévu pour être utilisé par des personnes (y compris les enfants)

- dont les capacités physiques, sensorielles ou mentales sont réduites, ou des personnes dénuées d'expérience ou de connaissance, sauf si elles ont pu bénéficier, par l'intermédiaire d'une personne responsable de leur sécurité, d'une surveillance ou d'instructions préalables concernant l'utilisation de l'appareil.
- Ne jamais laisser l'appareil sans surveillance lorsqu'il est branché.
- Ne jamais laisser les éléments d'emballage (sacs plastiques, polystyrène, ...) à la portée des enfants, ce sont des sources potentielles de danger.
- Ne jamais plonger l'appareil dans l'eau ou dans quelque liquide que ce soit.
- Ne pas manipuler l'appareil avec les mains mouillées.
- Ne brancher l'appareil que sur une prise répondant aux prescriptions de sécurité avec mise à la terre.
- S'assurer que la tension de secteur correspond bien à celle marquée sur la plaque signalétique figurant sous l'appareil.
- Dans le cas où une rallonge serait nécessaire, utiliser une rallonge avec prise de terre incorporée et d'une intensité nominale suffisante pour supporter l'alimentation électrique. Nous vous conseillons d'utiliser des produits portant la marque NF.
- Assurez-vous que l'installation électrique est suffisante pour alimenter cet appareil.
- Afin d'éviter une surcharge du réseau électrique, veiller à ne pas brancher d'autres appareils à forte consommation électrique sur le même circuit.
- S'assurer avant chaque utilisation que le cordon d'alimentation est en parfait état.
- Ne pas faire fonctionner l'appareil avec le cordon d'alimentation enroulé.
- Ne pas tirer sur le cordon ou sur l'appareil lui-même pour le débrancher.
- En cas de panne ou de mauvais fonctionnement, il est dangereux de chercher à réparer l'appareil soi-même, toujours le confier à un professionnel d'un Centre Service Agréé Siméo. Procéder de même si le cordon d'alimentation devait être remplacé.
- Ne pas placer l'appareil à proximité ou sur une source de chaleur et éviter que le cordon n'entre en contact avec des surfaces chaudes.

- Ne pas laisser l'appareil exposé aux agents atmosphériques (gel, pluie, soleil...).
- Ne pas utiliser l'appareil s'il est tombé, s'il a été endommagé ou s'il est resté à l'extérieur.
- N'utiliser que les accessoires fournis avec l'appareil, au risque de l'endommager.
- Ne pas utiliser l'appareil pour un autre usage que celui prévu.

## Mise en service

- Déballez votre appareil et vérifiez que tous les composants soient intacts et tous les accessoires présents.
- Fixez le support mural à l'emplacement choisi sur le mur, à proximité d'une prise de courant. Assurez-vous que l'endroit prévu est exempt de fil électrique, de conduite d'eau ou de canalisation de gaz cachés.
- Évitez les endroits fortement exposés au soleil, à la chaleur ou au froid.
- Introduisez la fiche de l'adaptateur sous le support mural. Tournez l'embout d'un quart de tour dans le sens inverse des aiguilles d'une montre pour la maintenir en place.
- Branchez l'adaptateur sur la prise murale.
- Si vous ne souhaitez pas utiliser le support mural pour la recharge, vous pouvez connecter la fiche de l'adaptateur dans la prise située à l'arrière de l'appareil.
- Assurez-vous que l'interrupteur Marche / Arrêt soit sur la position Arrêt avant de recharger l'appareil. Si ce n'était pas le cas, l'appareil, pour des raisons de sécurité, ne se rechargerait pas.

### Important !

Il est indispensable de charger l'appareil pendant 20 heures avant la première utilisation.

- Pendant la charge, l'indicateur de charge s'allume en vert.

### Important !

- Vous obtiendrez de meilleurs résultats pour la tenue de la charge lorsque l'appareil aura été déchargé et rechargé 2 ou 3 fois.
- Pour maintenir les performances de votre appareil à haut niveau, nous vous conseillons de le décharger totalement au moins une fois par mois puis de le recharger.

# Utilisation

## Emploi de l'appareil

- Appuyez sur le bouton de déverrouillage du réservoir à poussière de manière à l'ouvrir. (Fig. 1)

**Attention :** Le réservoir à poussière n'est pas solidaire du corps de l'appareil. Prenez garde de le retenir afin qu'il ne tombe pas.

- Vérifiez que le filtre à poussière soit bien en place (Fig. 2)

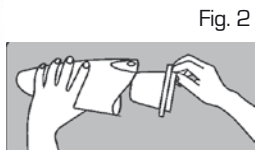
- Remplacez le réservoir à poussière.

- L'appareil est maintenant prêt à être utilisé.

- Mise en marche : Faites glisser le bouton Marche / Arrêt vers l'avant.

- Arrêt : Faites glisser le bouton Marche / Arrêt vers l'arrière.

**Attention :** N'utilisez jamais l'appareil sans son filtre.



## Choix des accessoires

### **Suceur**

- Emboîtez le suceur dans la partie avant du réservoir à poussière. (Fig. 3)

- Le suceur est destiné aux endroits d'accès difficile : plinthes, rebords de fenêtres, recoins... ]

### **Brosse motorisée**

- Emboîtez la brosse motorisée (poils vers le bas) dans la partie avant du réservoir à poussière. Assurez-vous que les broches de l'accessoire soient bien introduites dans les contacteurs situés dans le réservoir à poussière. (Fig. 4)

- La brosse motorisée est idéale pour les canapés, sièges, tapis, moquettes, intérieurs de voiture...

Fig. 3

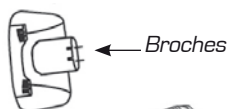
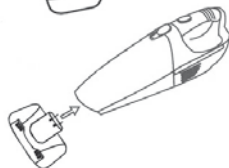


Fig. 4



## Entretien et nettoyage

- Afin d'optimiser les performances et les résultats de votre appareil, nous vous conseillons de nettoyer le réservoir à poussière et le filtre après chaque utilisation.

- Pour ce faire, ôtez le réservoir en actionnant le bouton de déverrouillage.

**Attention :** Le réservoir à poussière n'est pas solidaire du corps de l'appareil. Prenez garde de le retenir afin qu'il ne tombe pas.

- Rincez le filtre à poussière sous l'eau claire, en le frottant délicatement avec une éponge non abrasive et éventuellement quelques gouttes de détergent doux.

- Laissez sécher le filtre à poussière.

- Rincez le réservoir à poussière sous l'eau claire avec éventuellement un peu de détergent doux, puis séchez-le intégralement.

- Assurez-vous que le réservoir à poussière soit bien sec avant de le replacer sur le corps de l'appareil.

### **Attention :**

- Ne pas laver le filtre à poussière au lave-linge ni au lave-vaisselle.

- Ne pas sécher le filtre à poussière avec un sèche-cheveux ni dans un sèche-linge, mais le laisser sécher à l'air libre.

### **Important !**

Un filtre obstrué ou mal nettoyé entraîne une baisse sensible de la capacité d'aspiration de votre appareil.

## Conseils pour maximiser la durée de vie de la batterie

Si l'appareil n'a jamais été utilisé ou a été entreposé pendant une longue période sans avoir été utilisé, il faudra plusieurs cycles de charge et de décharge complets pour garantir la durée de vie opérationnelle de l'appareil.

- **Chargez la batterie pendant 24 heures avant la première utilisation. Ne pas le faire réduira la durée de vie de la batterie de façon significative.**
- **Rechargez uniquement lorsque la batterie est pratiquement ou complètement déchargée.**
- **Déchargez complètement et rechargez complètement l'appareil au moins une fois par mois.**
- Après 3 mois de non-utilisation, la batterie doit être complètement déchargée puis rechargée afin de conserver toute sa puissance.
- Utilisez exclusivement l'adaptateur fourni avec l'appareil, sous peine d'endommager la batterie et l'appareil.
- Si l'indicateur de charge sur l'appareil ne s'allume pas lorsque l'adaptateur est branché, vérifiez si la fiche a été insérée correctement dans le corps de l'appareil ou sous le support mural. S'il ne s'allume toujours pas, vérifiez l'alimentation de la prise de courant.

## Guide de dépannage

Problème	Cause possible	Solution possible
L'aspirateur ne fonctionne pas	La batterie est déchargée	Placez l'appareil sur son socle de recharge ou branchez-le à son chargeur
	Les contacts entre l'appareil et le chargeur sont sales	Nettoyez les contacts
	L'adaptateur de charge n'est pas alimenté au courant	Contrôlez la présence de courant. Changez de prise.
L'appareil est sur son support de charge mais le voyant ne s'allume pas	L'adaptateur n'est pas branché	Branchez l'adaptateur
	Le bouton Marche / Arrêt est sur la position marche	Placez le bouton sur la position Arrêt
La brosse motorisée ne ramasse pas la saleté	Le rouleau est bloqué par des débris ou des fibres	Enlevez les débris de la brosse. Coupez les fils et fibres entortillés avec des ciseaux
	Les 2 broches ne sont pas insérées à fond dans le corps de l'appareil	Introduire fermement la brosse motorisée
La puissance d'aspiration est faible	Le réservoir à poussière est plein	Videz le réservoir à poussière
	Le filtre du réservoir à poussière est colmaté	Retirez le filtre. Vérifiez que le conduit d'air soit bien dégagé. Nettoyez ou remplacez le filtre
	La batterie a besoin d'être rechargée	Placez l'appareil sur son socle de recharge ou branchez-le à son chargeur
De la poussière s'échappe de l'aspirateur	Le réservoir à poussière est plein	Videz le réservoir
	Le filtre du réservoir est absent ou n'est pas installé correctement	Lire les instructions concernant l'installation du filtre
	Le filtre est troué	Remplacez le filtre

# Caractéristiques techniques

<b>Puissance</b>	16,8 V
<b>Tension d'utilisation</b>	230V ~ 50Hz

## **Nota :**

La garantie est définie sur le bulletin de garantie joint. Elle ne couvre pas l'usure normale. Le fabricant ne peut être tenu responsable de dommages éventuels causés par une utilisation ou une installation incorrecte, impropre, erronée, déraisonnable, non conforme à la notice, ou par des réparations effectuées par un personnel non qualifié.

## **Appareil exclusivement destiné à une utilisation domestique**

## **Destruction de l'appareil :**

Merci de respecter les recommandations ci-dessous :



- Vous ne devez pas vous débarrasser de cet appareil avec vos déchets ménagers
- Un système de collecte sélective pour ce type de produit est mis en place par les communes, vous devez vous renseigner auprès de votre mairie afin d'en connaître les emplacements.

En effet, les produits électriques et électroniques contiennent des substances dangereuses qui ont des effets néfastes sur l'environnement ou la santé humaine et qui doivent être recyclées.

Avant de mettre l'appareil au rebut, retirez la batterie et amenez-la dans un endroit prévu à cet effet par les pouvoirs publics (déchetterie, chez votre revendeur ou dans les conteneurs disposés à cet effet dans les magasins).

## **Ne jetez jamais cette batterie avec les ordures ménagères.**

Dans le cas où cette batterie présenterait des fuites, prenez garde à ne pas les toucher et à ne pas inhaler les gaz qui pourraient s'échapper. Portez toujours des gants en caoutchouc pour manipuler une batterie qui aurait coulé.



**ELECTROPEM** – Avenue du 8ème régiment de Hussards - 68132 ALTKIRCH CEDEX  
Fax : 03 89 08 33 99 — Internet : [www.simeo.tm.fr](http://www.simeo.tm.fr) – Email : [info@simeo.tm.fr](mailto:info@simeo.tm.fr)

**▶ N°Cristal 09 69 32 03 28**

APPEL NON SURTAXE